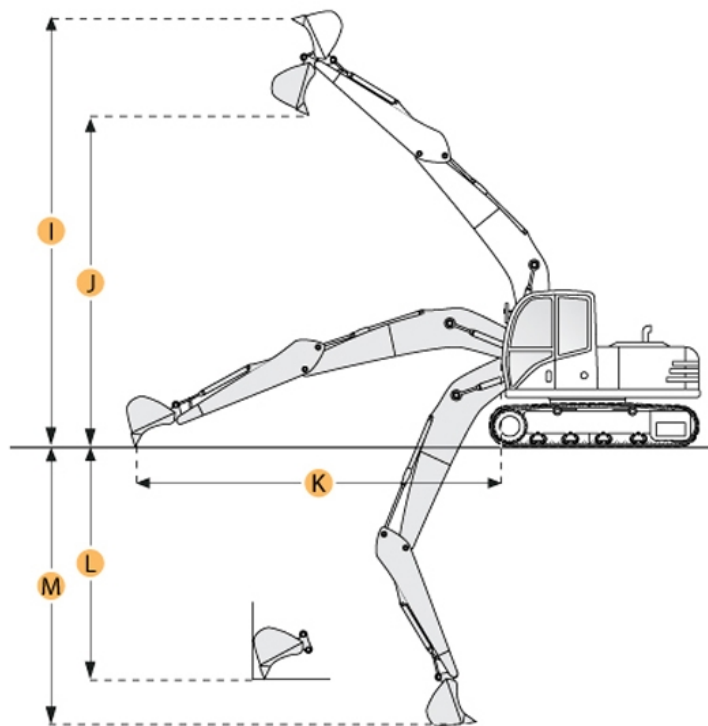
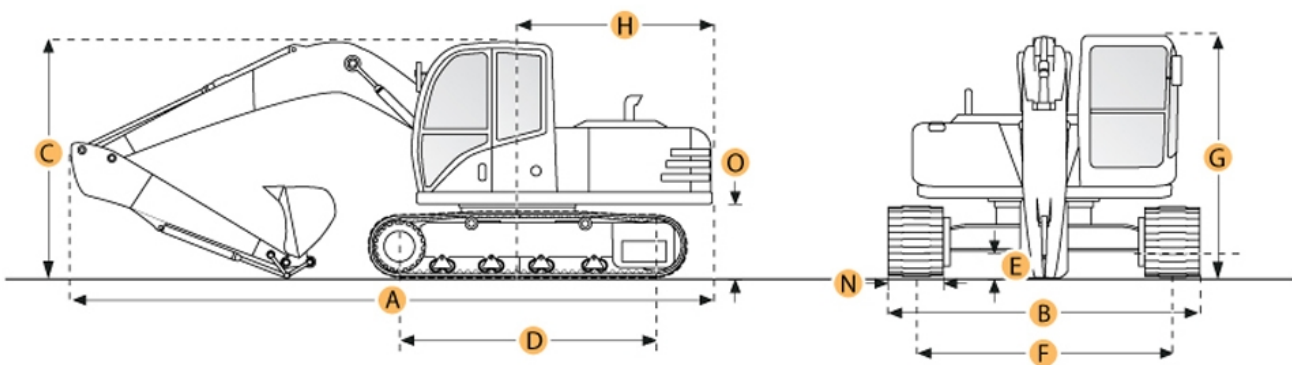


FICHA TÉCNICA

CREADO POR: obraplaza.com
FECHA Y HORA DE GENERACIÓN: 27/02/2020 10:45:42
FICHA GENERADA POR EL SISTEMA DE OBRAPLAZA.com

CATERPILLAR® Excavadora Hidráulica CATERPILLAR 336D L



Dimensiones

Peso operativo	30498 Kg
A. Largo	1120 cm
B. Anchura por fuera de las pistas	339 cm
C. Altura	363 cm
D. Largo de las pistas	404 cm
E. Distancia libre de piso a máquina	45 cm
F. Indicador de orugas	259
G. Altura a la cabina	314 cm
H. Radio de giro del swing	350 cm
I. Altura máxima de corte	1074.9 cm
J. Altura máxima de carga	754.2 cm
K. Alcance máximo a nivel de suelo	1171.4 cm
L. Profundidad máxima de excavación vertical	715.2 cm
M. Profundidad máxima de excavación	818.5 cm
N. Tamaño de pista	80 cm
O. Margen de contrapeso	122 cm
Capacidad de aceite de motor	40 Lt
Capacidad de aceite del swing	19 Lt
Capacidad de bombeo de aceite hidraulico	280.1 L/min
Capacidad de refrigerante	40 Lt
Capacidad de sistema hidraulico	410 Lt
Capacidad de tanque de combustible	620 Lt
Presión de válvula de alivio	5076 Psi
Velocidad de swing	10 rpm
Velocidad máxima	5 Km/h
Desplazamiento de motor	8.8 Lt
Marca de motor	CATERPILLAR
Modelo	C9
Potencia neta	266 Hp
Torque del swing	80.1 Lb ft
Fuerza de tracción	67442.7 Lb
Capacidad de cucharón de referencia	1.2 m3
Capacidad máxima del cucharón	2.6 m3

IMPORTANTE:

Antes de imprimir ésta ficha, piense si es necesario / Before printing this datasheet, assess if it is needed